

Les bornes fixes sont implantées dans les espaces publics ou privés pour délimiter des voies de circulation, des espaces de stationnement, ou tout simplement pour protéger des espaces auxquels les véhicules ne sont pas autorisés à accéder.

Matière : Fonte EN-GLS-400-15

Finition

Couche primaire au zinc cuite au four renforçant la résistance à la corrosion et permettant une meilleure adhérence de la couche de finition
Peinture poudre polyester thermodurcissable finition mat (RAL7016 en standard)

Dimensions disponibles

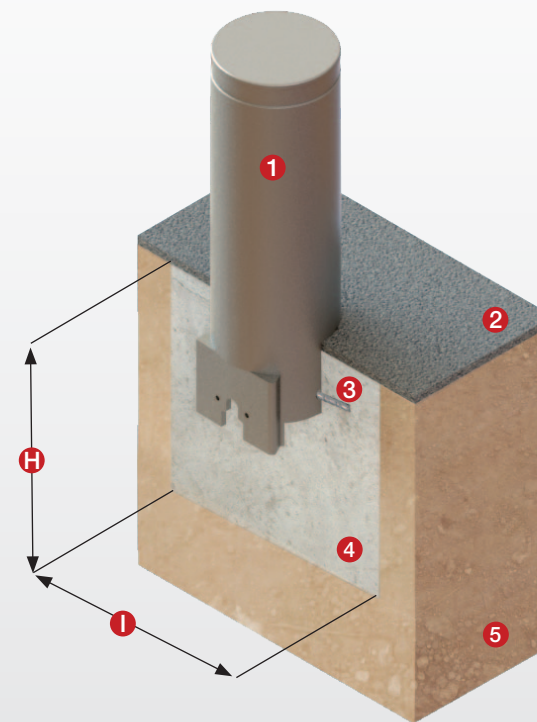
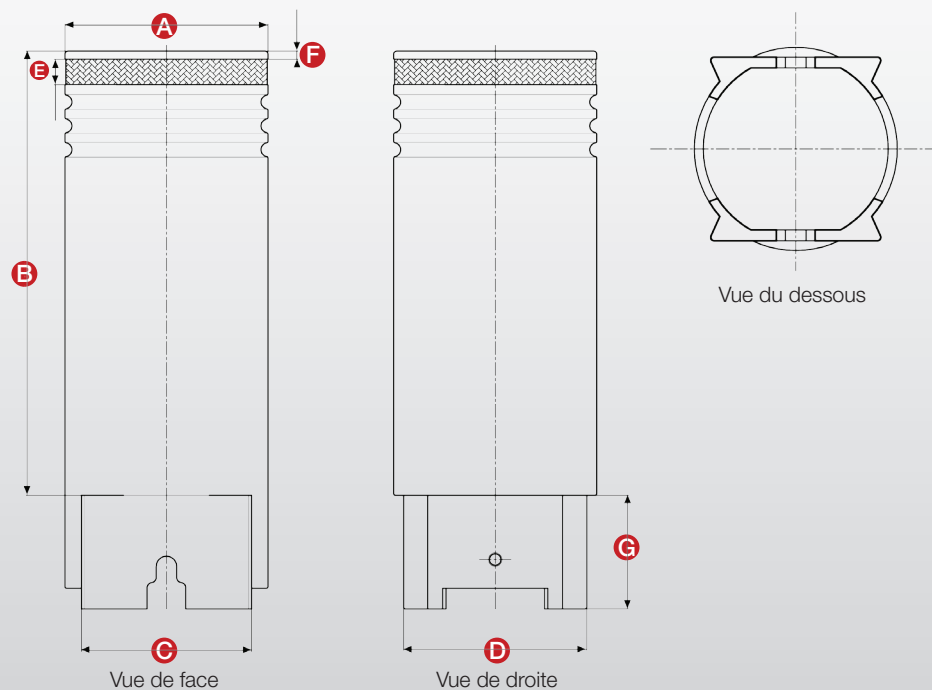
Référence	Diamètre	Hauteur	Poids
BSCHPD50G	120 mm	500 mm	20 kg
BSCHPD75G	120 mm	750 mm	26 kg
BSCHPE50G	200 mm	500 mm	30 kg
BSCHPE75G	200 mm	750 mm	41 kg
BSCHPF50G	250 mm	500 mm	45 kg
BSCHPF75G	250 mm	750 mm	62 kg

Options

- Choix de la couleur (RAL)
- Dispositif de visualisation par bandeau rétro réfléchissant de classe II blanc, jaune ou rouge



BSCHPE50G + bandeau rétro réfléchissant



- 1 Borne fixe
- 2 Revêtement
- 3 Fer à béton Ø8mm
- 4 Béton fortement dosé 350 à 400 kg/m³
- 5 Sol naturel

	A	B	C	D	E	F	G	H	I
BSCHPD50G	117,5 mm	540 mm	112 mm	102 mm	33 mm	10 mm	135 mm	400 mm	400 mm
BSCHPD75G	117,5 mm	807 mm	112 mm	102 mm	33 mm	10 mm	157 mm	400 mm	400 mm
BSCHPE50G	200 mm	540 mm	168 mm	184 mm	33 mm	10 mm	135 mm	400 mm	450 mm
BSCHPE75G	200 mm	790 mm	168 mm	184 mm	33 mm	10 mm	135 mm	400 mm	450 mm
BSCHPF50G	247 mm	540 mm	207 mm	223 mm	33 mm	10 mm	138 mm	400 mm	450 mm
BSCHPF75G	247 mm	790 mm	207 mm	223 mm	33 mm	10 mm	138 mm	400 mm	450 mm