

### DESCRIPTION

La centrale technique s'installe dans un local technique et accueille l'automatisme pour le pilotage des bornes Urbaco.

### CARACTÉRISTIQUES

**Matière :** Tôle acier 1,5mm (corps) et 1,8mm (porte)

**Finition :** Revêtement polyester texturé (60µm) ral 7035

**Fixation :** Murale (pattes pour fixation fournies, visseries non incluses)

**Isolation :** Isolation thermique et phonique, épaisseur 5 mm

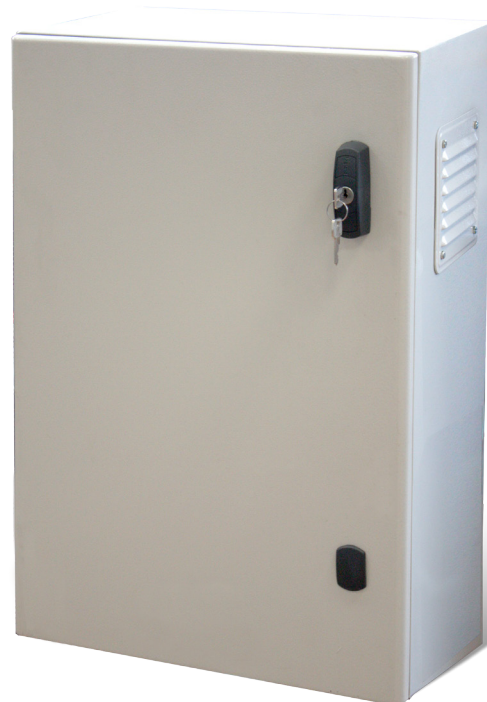
**Ventilation :** Ventilateur 30m<sup>3</sup> avec filtre antipoussière et insecte

**Serrure :** 2 points minimum

**Indice de protection :** IP54

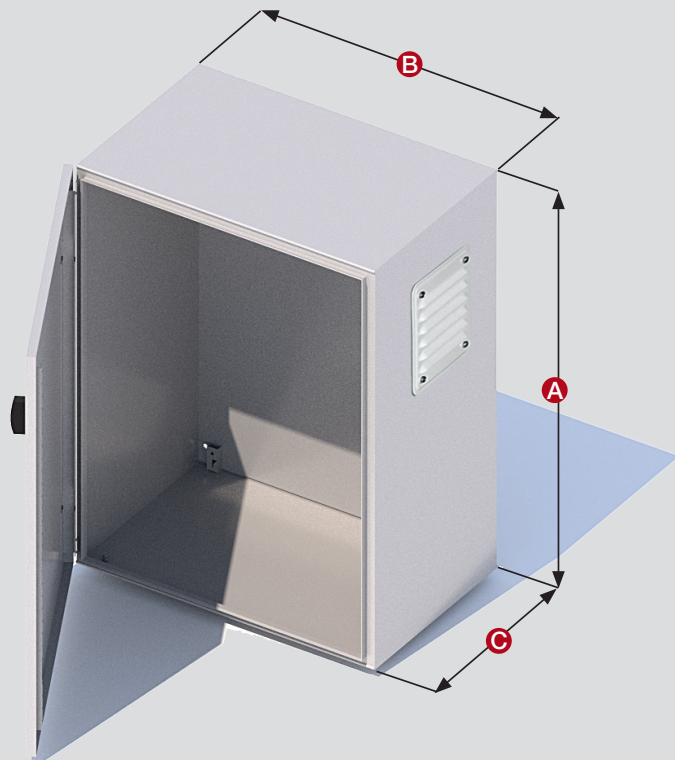
IK10 conformément à la norme IEC62262

Presse étoupe fourni (quantité variable selon dimensions)



### DIMENSIONS EXTÉRIEURES

Appellation commerciale	A	B	C
600x400	600 mm	400 mm	250 mm
600x600	600 mm	600 mm	250 mm
800x600	800 mm	600 mm	250 mm
1000x800	1000 mm	800 mm	400 mm



### EXEMPLE D'IMPLANTATION SUR UN MUR INTERIEUR

