

DESCRIPTION

La centrale technique s'installe dans un local technique et accueille l'automatisme pour le pilotage des bornes CAME URBACO.

CARACTÉRISTIQUES

Matière : Tôle acier 1,5mm (corps) et 1,8mm (porte)

Finition : Revêtement polyester texturé (60µm) ral 7035

Fixation : Murale (pattes pour fixation fournies, visseries non incluses)

Isolation : Isolation thermique et phonique, épaisseur 5 mm

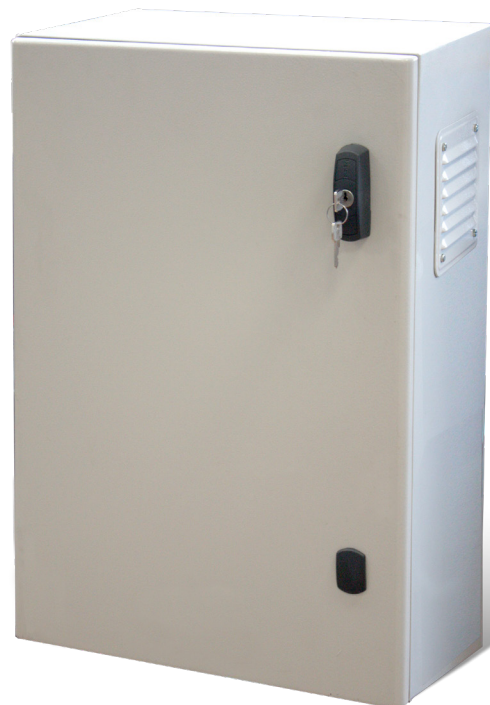
Ventilation : Ventilateur 30m³ avec filtre antipoussière et insecte

Serrure : 2 points minimum

Indice de protection : IP54

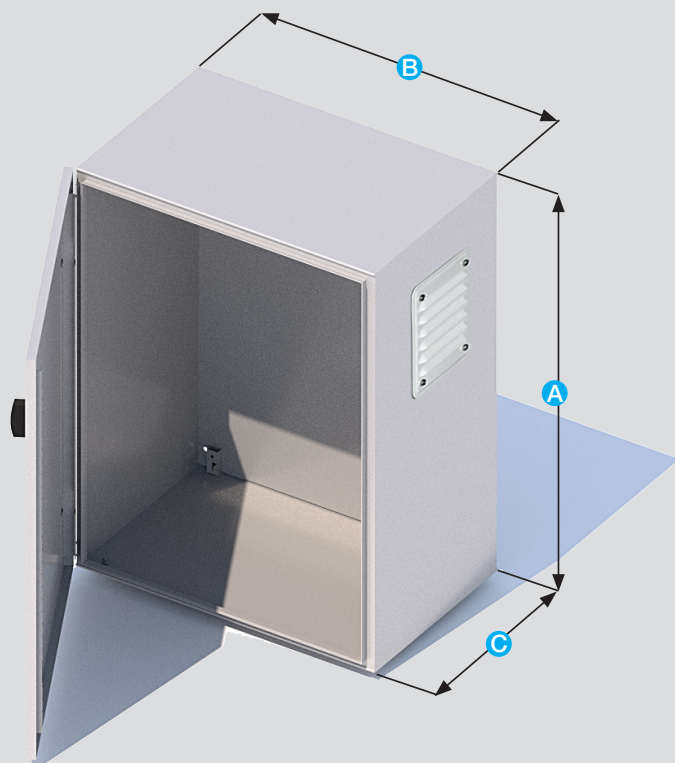
IK10 conformément à la norme IEC62262

Presse étoupe fourni (quantité variable selon dimensions)



DIMENSIONS EXTÉRIEURES

Appellation commerciale	A	B	C
600x400	600 mm	400 mm	250 mm
600x600	600 mm	600 mm	250 mm
800x600	800 mm	600 mm	250 mm
1000x800	1000 mm	800 mm	400 mm



EXEMPLE D'IMPLANTATION SUR UN MUR INTERIEUR

